

## 55型蝶阀 50mm-250mm(2inch-10inch)



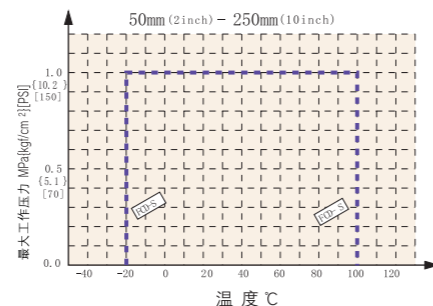
## 应用领域

电解氯碱、农用药剂、化工、钢铁，各类酸碱性流水线。

## 特点

- 应对极端腐蚀环境**  
所有接液部位全部用PFEE涂层覆盖，能适用于各种极端腐蚀环境。55型蝶阀在各种氯碱工厂、化工厂及农药工厂广泛、受到好评。
- 增强流通性**  
阀蝶部位经过改良设计后增加了液体通过面积从而使流通性得到了有效提高。
- 超强的冷热适应性**  
即便在-20C-100C之间连续使用也没问题。
- 简单的阀杆密封构造**  
阀杆构造简单从而使其更安全可靠，维修保养也趋于便捷。

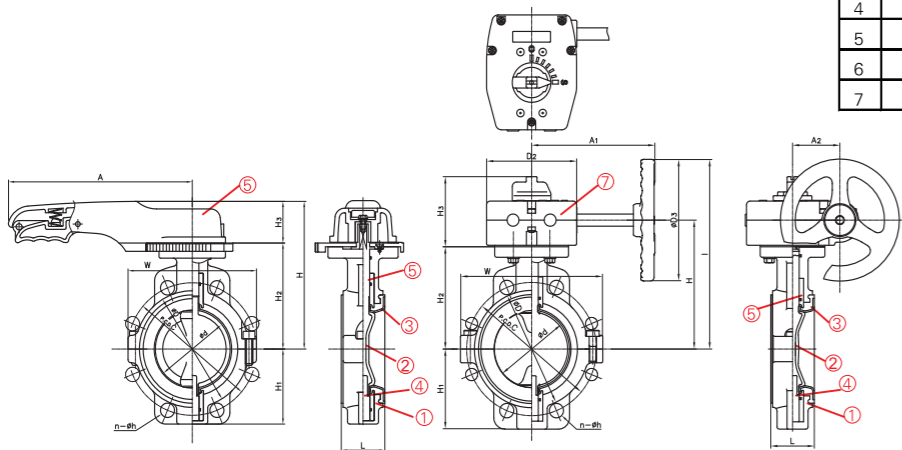
## 工作压力及适用温度



## 规格表

阀体材质	(FCD-S)
阀蝶、密封圈材质	PTFE
口径mm (inch)	50(2), 80(3), 100(4), 125(5) 150(6), 200(8), 250(10)
最大工作压力	1.0MPa{10.2kgf/cm <sup>2</sup> } [150PSI]
工作温度	-20℃ - 100℃

## 尺寸图



## 部件及材质表

No.	部件名称	材质
1	阀体	FCD-S
2	碟片	PTFE + SUS
3	密封垫	PTFE
4	密封圈	EPDM
5	阀杆	SUS
6	手柄	PP、其他
7	齿轮盒	树脂、其他

## 尺寸表

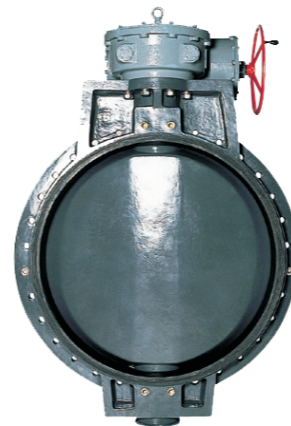
口径		单位: mm																						
mm	inch	JIS10K			DIN PN10			D	D <sub>2</sub>	D <sub>3</sub>	L	H		H <sub>1</sub>	H <sub>2</sub>		H <sub>3</sub>		I	W	A	A <sub>1</sub>	A <sub>2</sub>	
		C	n	h	C	n	h					手柄	齿轮		手柄	齿轮	手柄	齿轮						
50	2	55	120	2(4)	19	125	2(4)	18	90	122	160	44	161	135	61	105	100	56	92	215	116	220	167	64
80	3	80	150	4(8)	19	160	- (4)	18	125	122	160	54	180	154	95	124	119	56	92	234	152	250	167	64
100	4	100	175	4(8)	19	180	4(8)	18	154	122	160	59	196	170	99	140	135	56	92	250	174	250	167	64
125	5	125	210	4(8)	23	210	4(8)	18	181	122	160	64	235	193	120	166	158	69	92	273	206	320	167	64
150	6	150	240	4(8)	23	240	4(8)	22	211	122	160	75	-	210	137	-	175	-	92	290	236	-	167	64
200	8	191	290	4(12)	23	295	4(8)	22	265	122	160	85	-	240	163	-	205	-	92	320	282	-	167	64
250	10	245	355	4(12)	25	350	4(12)	22	325	122	160	96	-	275	200	-	240	-	92	355	341	-	167	64

注) ① 另有 ANSI 规格可供选择

## PDCPD大口徑蝶閥 700mm-1200mm(28inch-48inch)

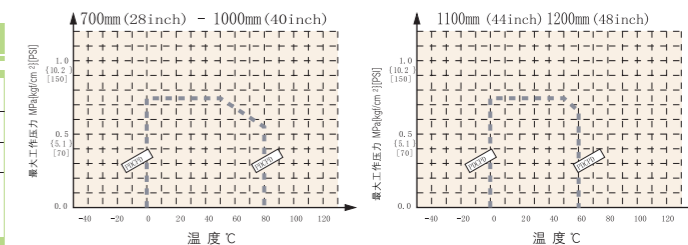
## 特点

- 卓越的耐腐蚀性能**  
阀体与碟片均采用PDCPD材质制成，不必担心酸碱会对其产生腐蚀。
- 轻量**  
PDCPD材质的比重仅铸铁的1/4，所以PDCPD蝶阀相对于传统铸铁阀门更趋于轻量化。
- 强化密封圈**  
密封圈采用合成橡胶、水密型更强。增强流理性降低了碟片厚度后增加了流体通过的空间，从而增强了流量。
- 施工简便**  
阀体为法兰式设计，无需另配垫圈。而PDCPD蝶阀的轻量化也使得安装更轻松。
- 更经济**  
以其优异的耐腐蚀性能，即便长期使用也能很好的操作，检修也更方便。以量化还能降低施工作业成本。



口径  
700mm - 1200mm  
(28inch - 48inch)

## 工作压力及适用温度



## 规格表

阀体材质	阀体/碟片-PDCPD, 密封圈-EPDM
口径	700mm(28inch) - 1200mm(48inch)
最大工作压力	0.75Mpa {7.7kgf/cm <sup>2</sup> } [110PSI]
工作温度	70 - 1000 mm 0 - 80℃ 1100, 1200mm 0 - 60℃

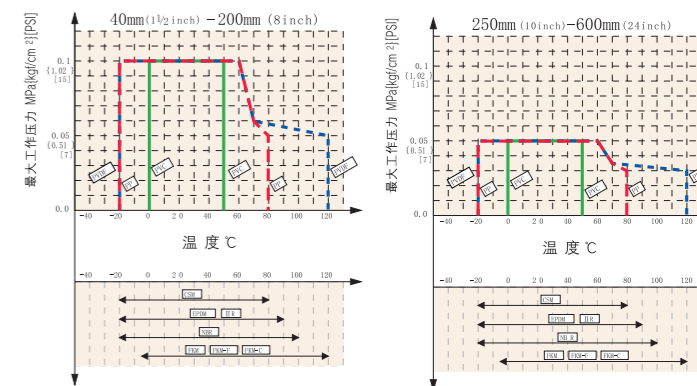
## 风量调节阀

## 特点

- 调节风量的蝶阀。**  
注：风量调节阀无法完全密闭。



## 工作压力及适用温度



## 规格表

阀体材质	口径mm	工作温度℃	最大工作压力 (R.T.)		
			40 (1 1/2 inch) ~ 200 (8 inch)	250 (10 inch) ~ 350 (14 inch)	400 (16 inch) ~ 600 (24 inch)
PVC	40 - 350 (1 1/2 - 14)	0 - 50 (30 - 120)	0.1 (1.0)[15]	0.05 (0.5)[7]	-
PP	40 - 600 (1 1/2 - 24)	-20 - 80 (-5 - 175)	0.1 (1.0)[15]	0.05 (0.5)[7]	0.05 (0.5)[7]
PVDF	40 - 600 (1 1/2 - 24)	-20 - 120 (-5 - 250)	0.1 (1.0)[15]	0.05 (0.5)[7]	0.05 (0.5)[7]